

Machines électriques

pour Génie Mécanique

Transformateur

André Hodder

Sommaire

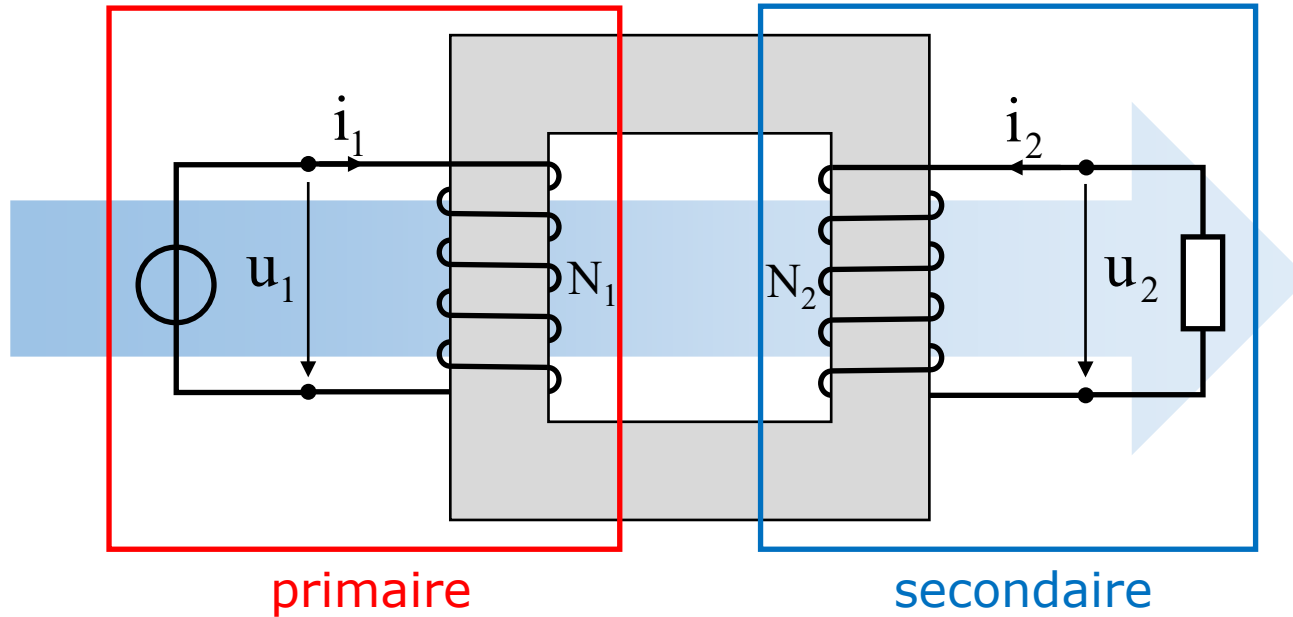
- Introduction
- Circuit magnétique
- **Transformateur**
- Éléments de base des machines
- Machine asynchrone
- Machine à courant continu
- Machine synchrone
- Moteur synchrone à aimants permanents
- Moteur pas à pas

Sommaire

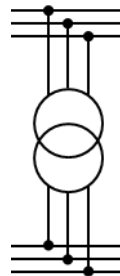
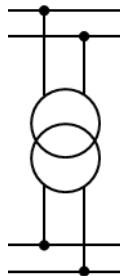
- Introduction
- Transformateur monophasé idéal
 - Rapport de transformation
 - Grandeurs rapportées
- Transformateur monophasé réel
 - Equations de tensions
 - Schéma équivalent et bilan de puissance
 - Introduction des pertes fer
 - Fonctionnement en court-circuit et Hypothèse de Kapp
- Résumé des schémas équivalents
- Rappel sur le triphasé
- Transformateur triphasé
 - Groupes de couplages
- Transformateur spéciaux

Le transformateur

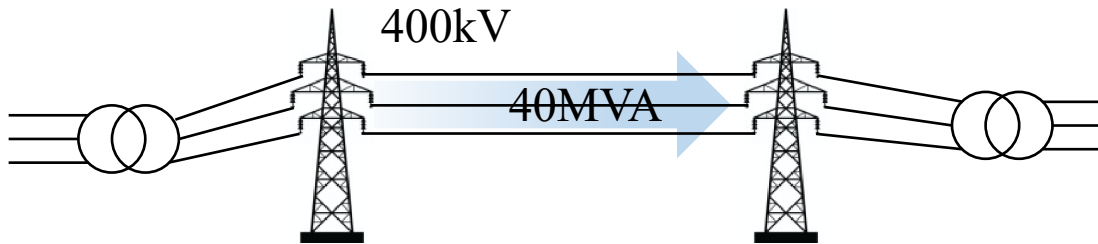
Transforme un système de tension/courant variable en un autre système de tension/courant de même fréquence.



Symboles



Le transformateur



$$S = UI$$

$$\frac{40 \text{ MVA}}{400 \text{ kV}} = I = 100 \text{ A}$$

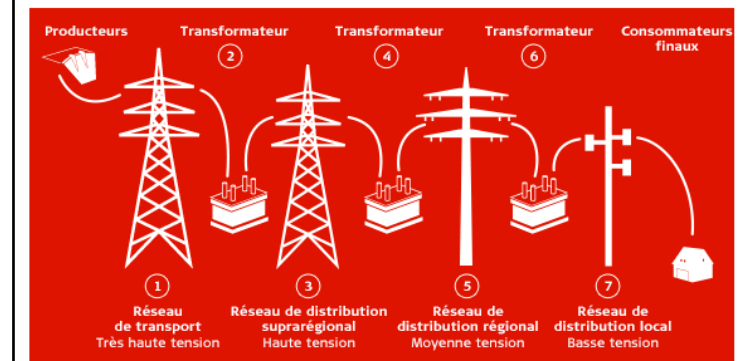
$$\frac{40 \text{ MVA}}{40 \text{ kV}} = I = 1000 \text{ A}$$

$$\rightarrow \text{pertes} \sim I^2 \rightarrow 100\text{x moins}$$

Différents niveaux de réseau transportent le courant

Le réseau suisse d'électricité se compose de plus de 250 000 kilomètres de lignes au total. Il combine un réseau de transport et un réseau de distribution. Avant d'arriver au consommateur, la tension électrique est progressivement réduite de 380 000 volts (380 kV) ou 220 000 volts (220 kV) – la très haute tension du réseau de transport – à 230 volts chez les particuliers et dans les entreprises.

Le réseau suisse d'électricité comporte sept niveaux de réseau. On trouve, outre le réseau basse tension, moyenne tension, haute tension et très haute tension, trois niveaux de transformation.



Très haute tension dans le réseau de transport (niveau 1)
Le réseau de transport accueille le courant produit par les grandes centrales électriques ou les pays voisins. Le courant est transporté avec une tension de 380 kV ou 220 kV à proximité des consommateurs. Il est alors mis à la disposition des niveaux de transport inférieurs, les réseaux de distribution. Le réseau de transport suisse est la propriété de Swissgrid.

Haute tension dans le réseau de distribution suprarrégional (niveau 3)
Dans la haute tension (> 36 kV - 150 kV), le courant est distribué pour l'approvisionnement énergétique suprarrégional à des exploitants de réseaux de distribution cantonaux, régionaux et municipaux ainsi qu'à de grandes installations industrielles.

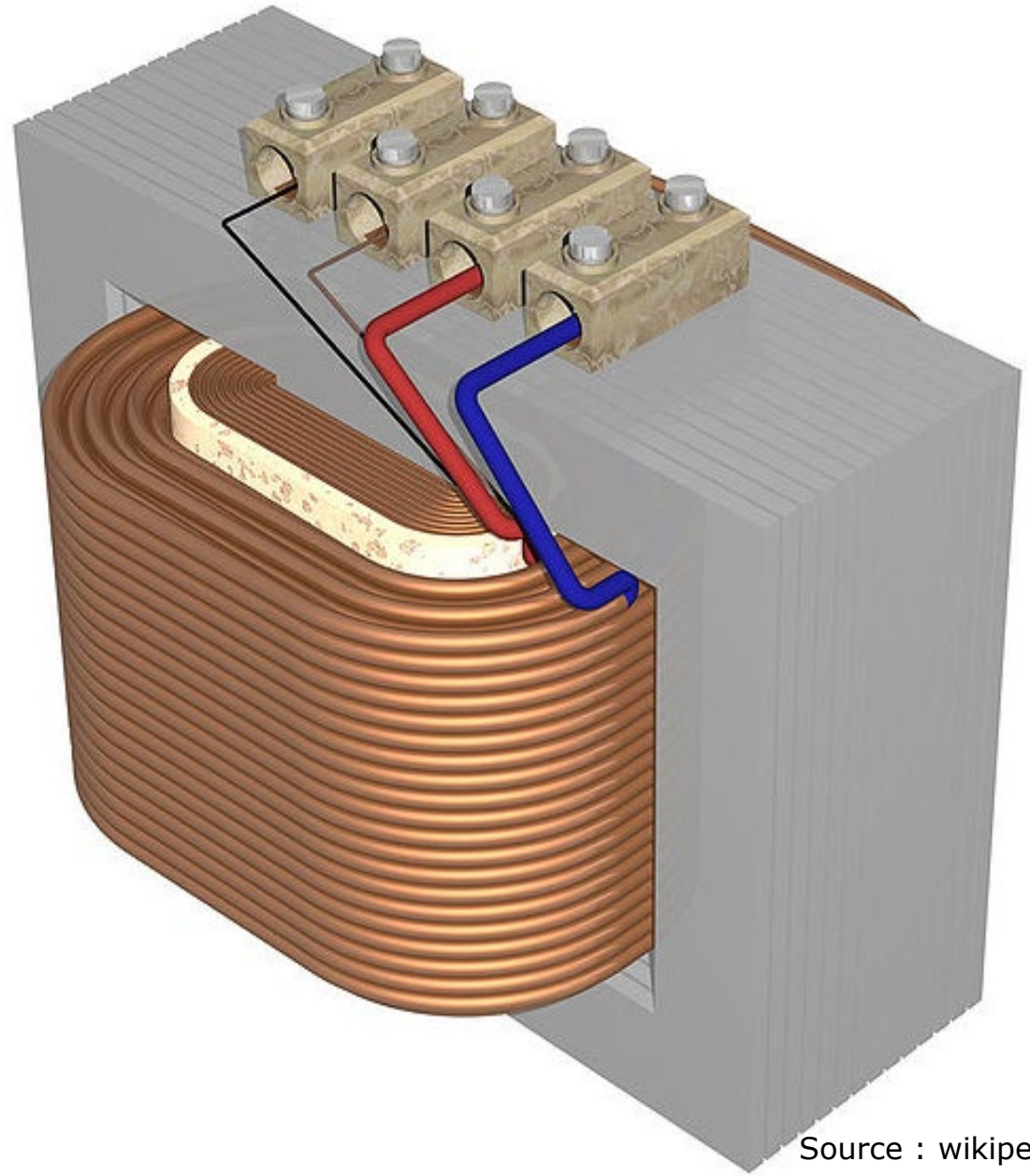
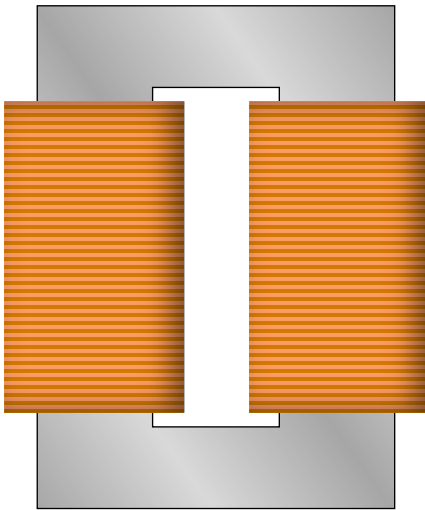
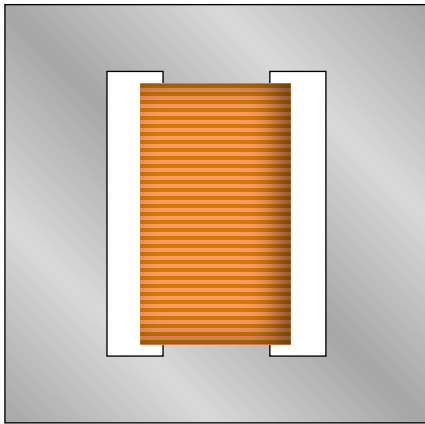
Moyenne tension dans le réseau de distribution régional (niveau 5)
La moyenne tension (1 kV - 36 kV) est utilisée pour la distribution régionale de courant. Des réseaux locaux de distribution approvisionnent certains quartiers des villes ou des villages ainsi que des petites et moyennes exploitations industrielles.

Basse tension dans le réseau de distribution local (niveau 7)
Le courant à basse tension (< 1 kV) alimente quant à lui les foyers, les exploitations agricoles et les commerces.

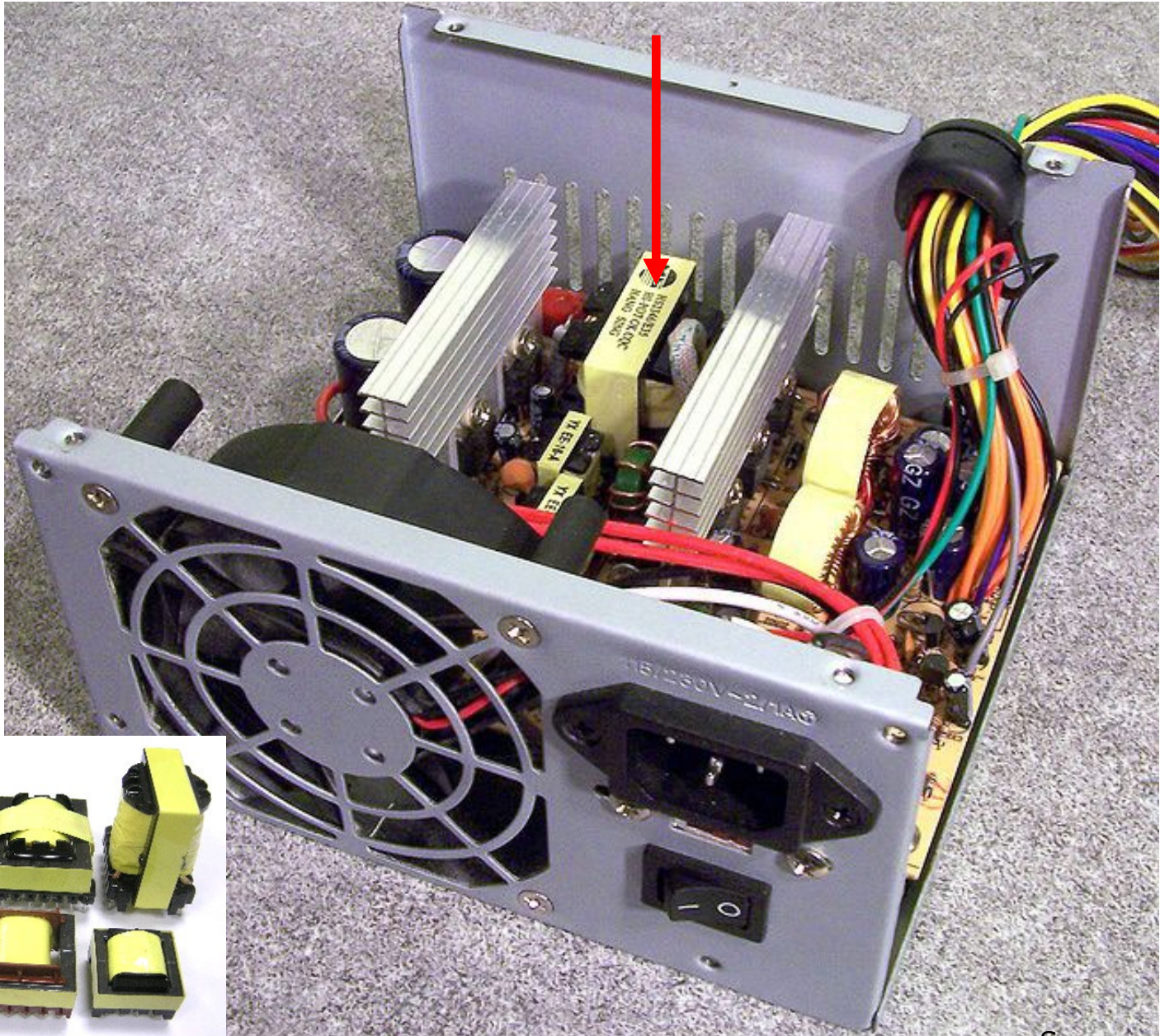
Sous-stations
Le poste de couplage – appelé également sous-station – établit le lien entre deux niveaux de réseau. Le transformateur en constitue le cœur: il fait passer la tension d'un niveau de réseau à un autre, de la très haute tension à la haute tension et de la haute tension à la moyenne tension.

Stations de transformation
Dans les stations de transformation, la moyenne tension est convertie en basse tension de 400 volts, utilisée par les ménages et les artisans.

Transformateur monophasé



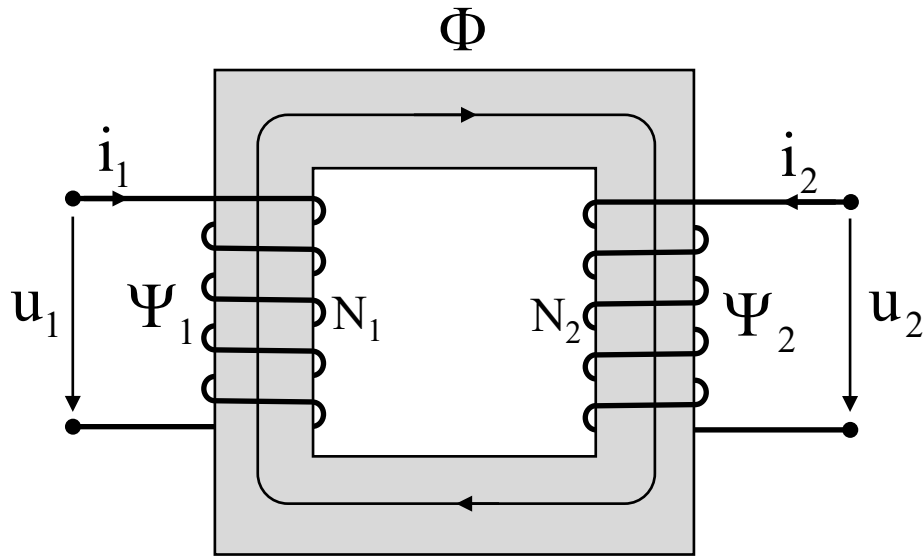
Transformateur monophasé



Sommaire

- Introduction
- **Transformateur monophasé idéal**
 - Rapport de transformation
 - Grandeurs rapportées
- Transformateur monophasé réel
 - Equations de tensions
 - Schéma équivalent et bilan de puissance
 - Introduction des pertes fer
 - Grandeurs relatives (per unit)
 - Fonctionnement en court-circuit et Hypothèse de Kapp
- Résumé des schémas équivalents
- Fonctionnement en parallèle
- Rappel sur le triphasé
- Transformateur triphasé
 - Groupes de couplages
- Transformateurs spéciaux

Transformateur monophasé idéal

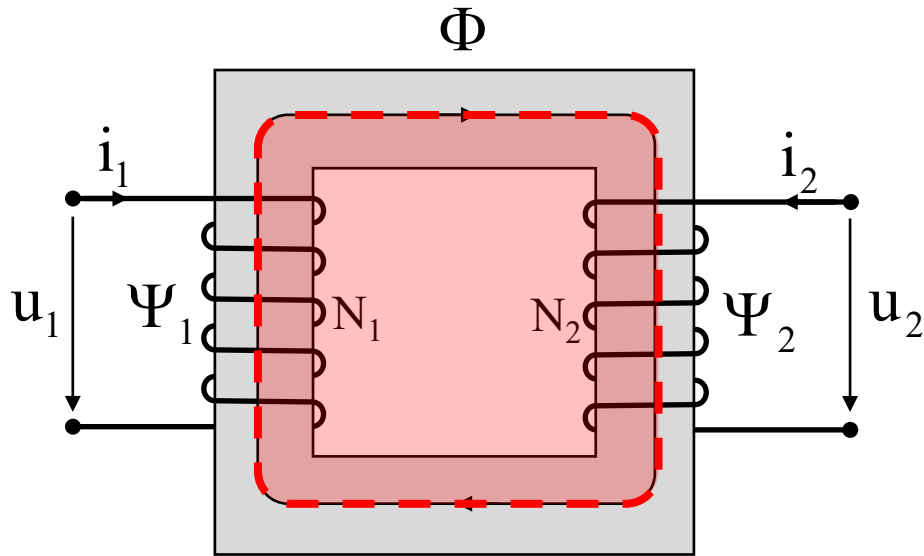


Hypothèses :

- Alimentation sinusoïdale (le flux varie sinusoïdalement)
- La perméabilité du circuit magnétique est infinie
 - Pas de flux de fuite
 - Pas de pertes fer
- La résistance des enroulements est négligée

$$\left\{ \begin{array}{l} u_1 = R_1 i_1 + \frac{d\Psi_1}{dt} \\ u_2 = R_2 i_2 + \frac{d\Psi_2}{dt} \end{array} \right. \longrightarrow \left\{ \begin{array}{l} u_1 = \frac{d\Psi_1}{dt} = N_1 \frac{d\Phi}{dt} \\ u_2 = \frac{d\Psi_2}{dt} = N_2 \frac{d\Phi}{dt} \end{array} \right. \longrightarrow \frac{N_1}{N_2} = \frac{U_1}{U_2}$$

Transformateur monophasé idéal



Hypothèses :

- Alimentation sinusoïdale (le flux varie sinusoïdalement)
- La perméabilité du circuit magnétique est infinie
 - Pas de flux de fuite
 - Pas de pertes fer
- La résistance des enroulements est négligée

$$\oint \mathbf{H} \cdot d\mathbf{l} = 0 = N_1 i_1 + N_2 i_2 \longrightarrow \frac{N_1}{N_2} = -\frac{I_2}{I_1}$$

rapport de transformation

$$\frac{N_1}{N_2} = \frac{U_1}{U_2} = -\frac{I_2}{I_1} = \ddot{u}$$

230V / 9V

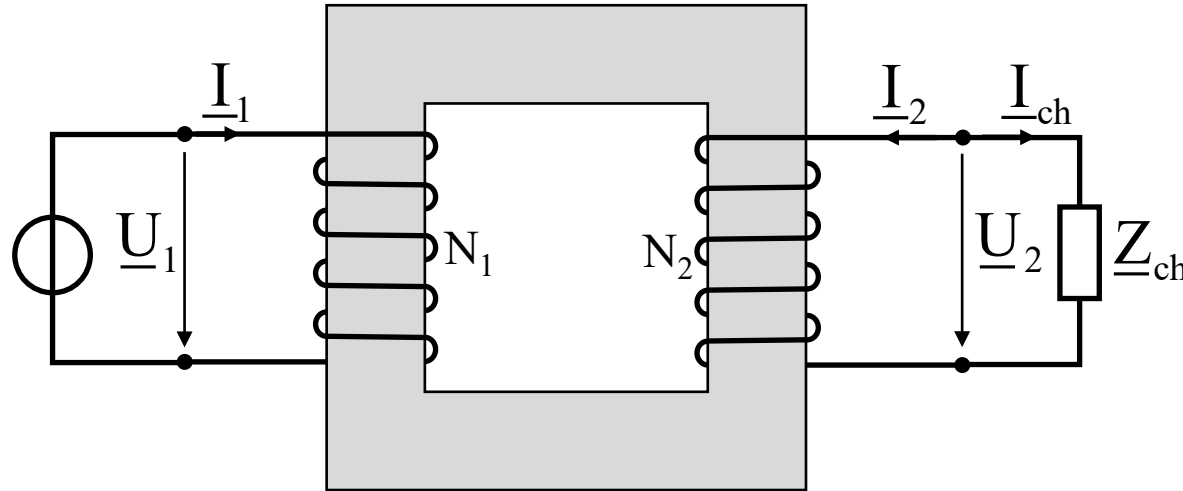
$\ddot{u} = 25.56$

12mA / 300mA

exemple



Grandeurs rapportées



$$\begin{cases} \underline{U}_1 = \frac{N_1}{N_2} \underline{U}_2 \\ \underline{I}_1 = -\frac{N_2}{N_1} \underline{I}_2 \end{cases}$$

$$\underline{Z}_{ch} = \frac{\underline{U}_2}{\underline{I}_{ch}} = \frac{\underline{U}_2}{-\underline{I}_2} = \frac{\underline{U}_1 \frac{N_2}{N_1}}{\underline{I}_1 \frac{N_1}{N_2}} = \frac{\underline{U}_1}{\underline{I}_1} \left(\frac{N_2}{N_1} \right)^2 = \left(\frac{N_2}{N_1} \right)^2 \underline{Z}'_{ch}$$

$$\underline{Z}'_{ch} = \left(\frac{N_1}{N_2} \right)^2 \underline{Z}_{ch} = \ddot{u}^2 \underline{Z}_{ch}$$

↑
Impédance de la charge rapportée au primaire

Tension secondaire rapportée au primaire

$$\underline{U}'_2 = \ddot{u} \underline{U}_2$$

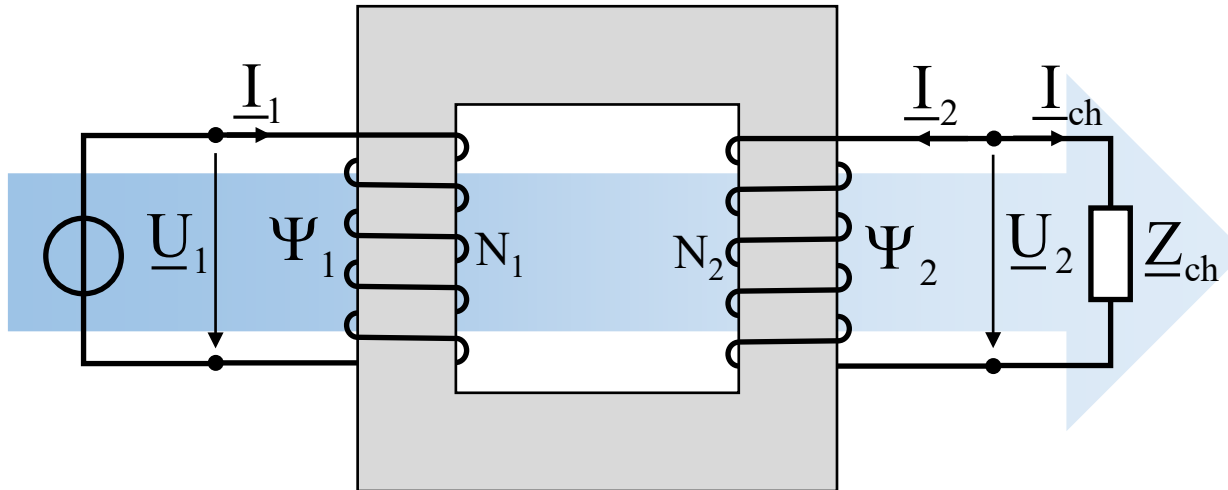
Courant secondaire rapporté au primaire

$$\underline{I}'_2 = \frac{1}{\ddot{u}} \underline{I}_2$$

Impédance secondaire rapportée au primaire

$$\underline{Z}'_{ch} = \ddot{u}^2 \underline{Z}_{ch}$$

Transformateur monophasé idéal



rapport de transformation

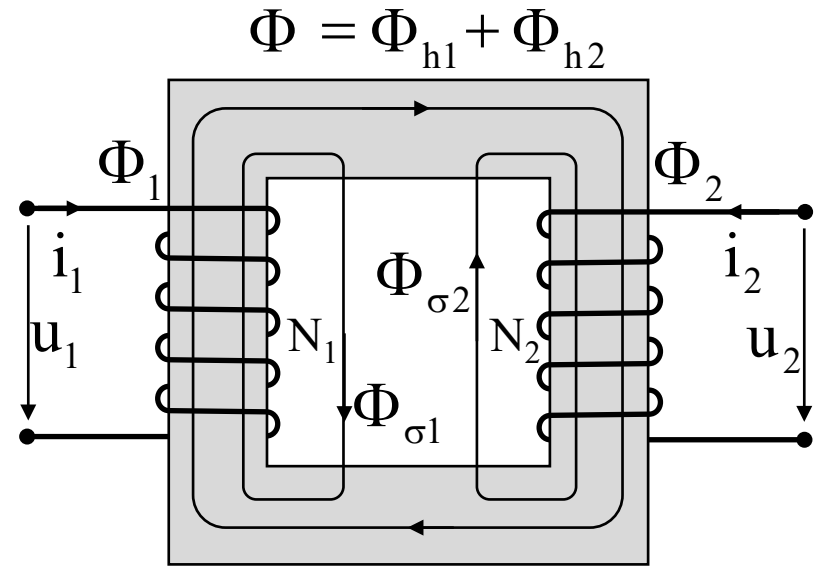
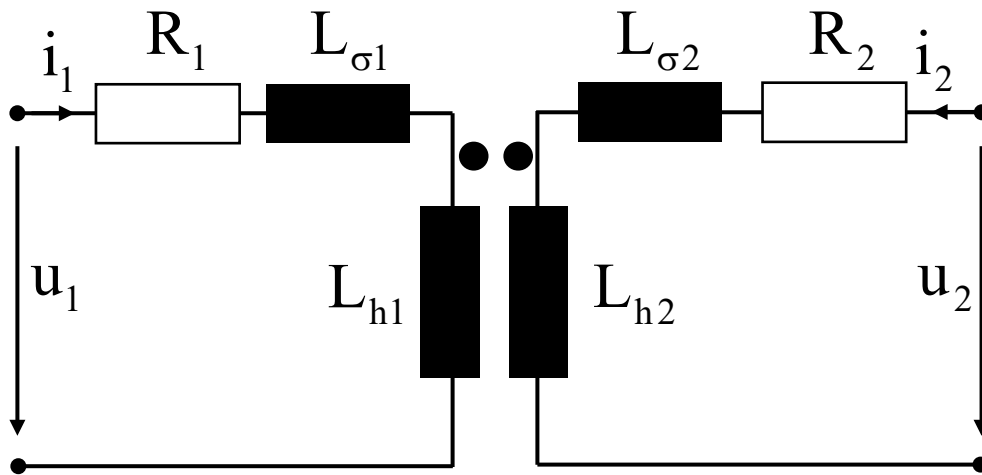
$$\frac{N_1}{N_2} = \frac{U_1}{U_2} = -\frac{I_2}{I_1} = \ddot{u}$$

$$\underline{S}_1 = \underline{U}_1 \underline{I}_1^* = \frac{N_1}{N_2} \underline{U}_2 \left(-\frac{N_2}{N_1} \right) \underline{I}_2^* = -\underline{U}_2 \underline{I}_2^* = -\underline{S}_2$$

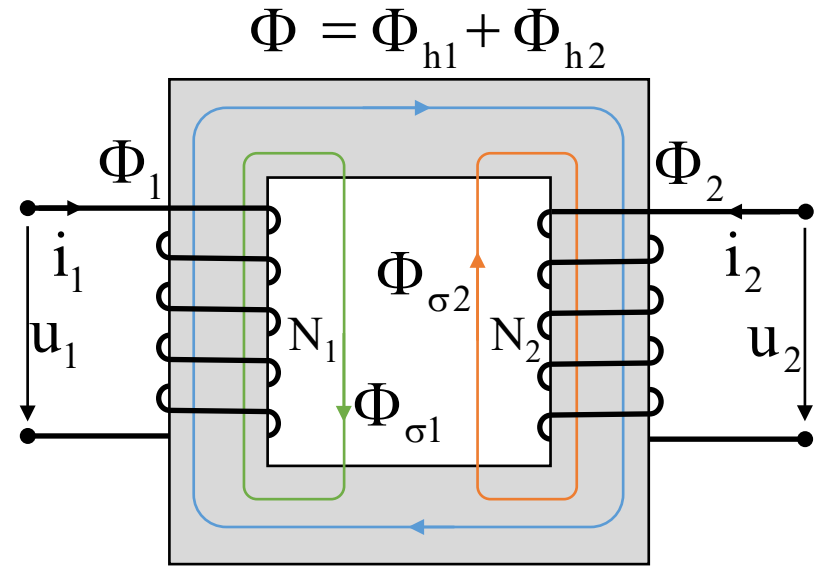
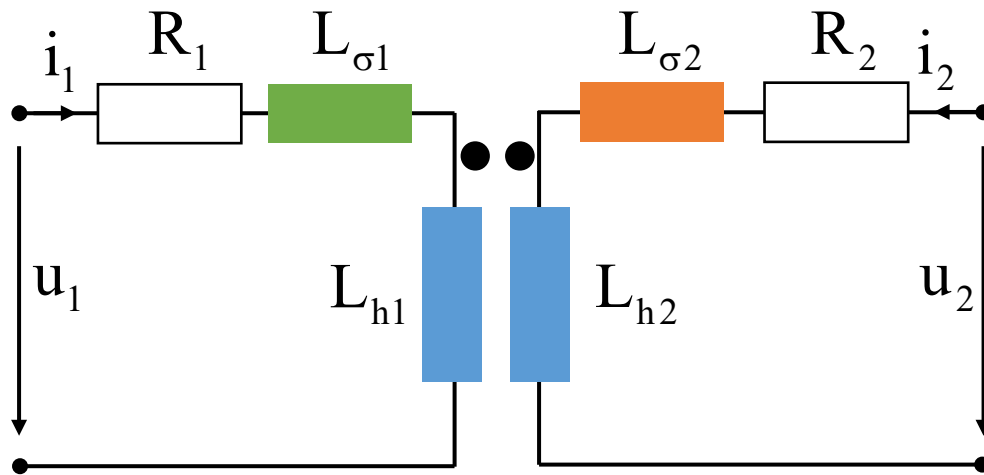
Sommaire

- Introduction
- Transformateur monophasé idéal
 - Rapport de transformation
 - Grandeurs rapportées
- **Transformateur monophasé réel**
 - Equations de tensions
 - Schéma équivalent et bilan de puissance
 - Introduction des pertes fer
 - Grandeurs relatives (per unit)
 - Fonctionnement en court-circuit et Hypothèse de Kapp
- Résumé des schémas équivalents
- Fonctionnement en parallèle
- Rappel sur le triphasé
- Transformateur triphasé
 - Groupes de couplages
- Transformateurs spéciaux

Transformateur monophasé réel



Transformateur monophasé réel



$$\begin{cases} u_1 = R_1 i_1 + \frac{d\Psi_1}{dt} \\ u_2 = R_2 i_2 + \frac{d\Psi_2}{dt} \end{cases}$$

$$\begin{cases} \Psi_1 = L_{11} i_1 + L_{12} i_2 = (L_{h1} + L_{\sigma 1}) i_1 + L_{12} i_2 \\ \Psi_2 = L_{22} i_2 + L_{21} i_1 = (L_{h2} + L_{\sigma 2}) i_2 + L_{21} i_1 \end{cases}$$

$$L_{\sigma 1} = N_1^2 \Lambda_{\sigma 1}$$

$$L_{h1} = N_1 N_1 \Lambda_h$$

$$L_{12} = L_{21} = N_1 N_2 \Lambda_h$$

$$L_{h2} = N_2 N_2 \Lambda_h$$

$$L_{\sigma 2} = N_2^2 \Lambda_{\sigma 2}$$

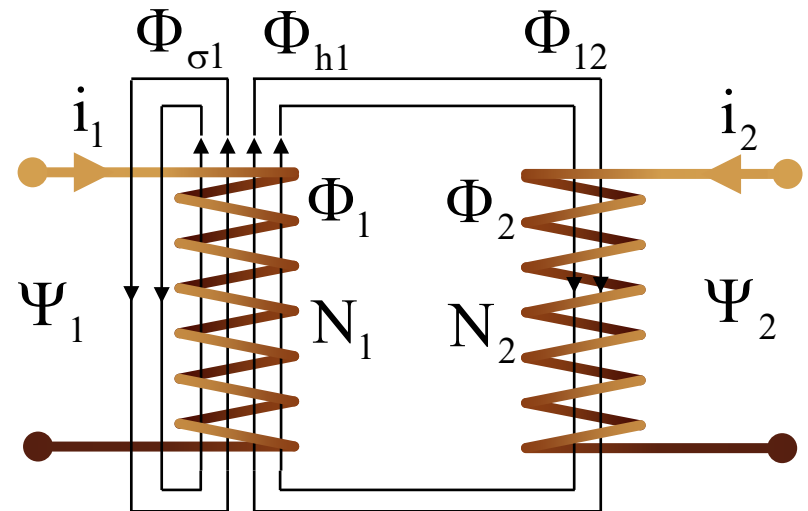
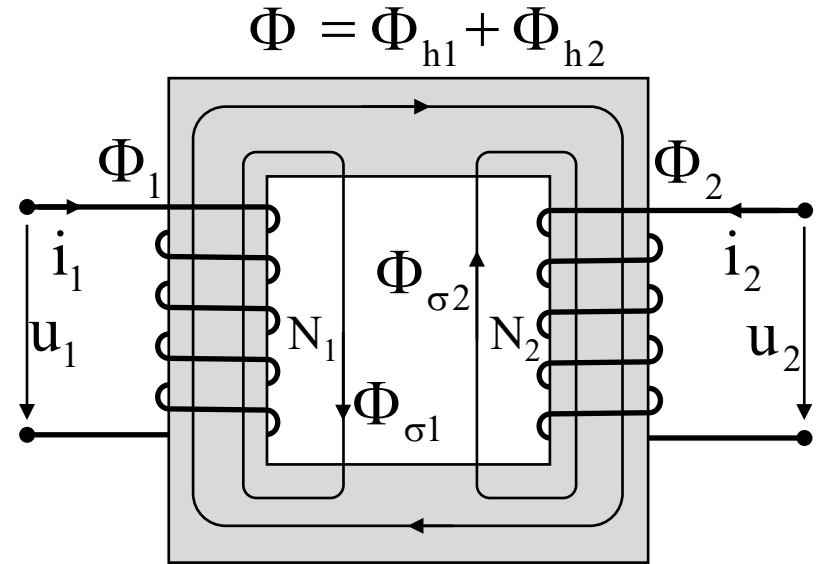
Tension induite généralisée

$$u = R i + \frac{d\Psi}{dt}$$

$$u_1 = R_1 i_1 + L_{11} \frac{di_1}{dt} + L_{12} \frac{di_2}{dt}$$

$$u_1 = R_1 i_1 + (L_{h1} + L_{\sigma1}) \frac{di_1}{dt} + L_{12} \frac{di_2}{dt}$$

$$u_2 = R_2 i_2 + (L_{h2} + L_{\sigma2}) \frac{di_2}{dt} + L_{21} \frac{di_1}{dt}$$



Equations de tensions

$$\begin{cases} u_1 = R_1 i_1 + \frac{d\Psi_1}{dt} = R_1 i_1 + L_{h1} \frac{di_1}{dt} + L_{\sigma 1} \frac{di_1}{dt} + L_{12} \frac{di_2}{dt} \\ u_2 = R_2 i_2 + \frac{d\Psi_2}{dt} = R_2 i_2 + L_{h2} \frac{di_2}{dt} + L_{\sigma 2} \frac{di_2}{dt} + L_{21} \frac{di_1}{dt} \end{cases}$$

grandeurs
rapportées
au primaire

$$\begin{cases} u_1 = R_1 i_1 + L_{h1} \frac{di_1}{dt} + L_{\sigma 1} \frac{di_1}{dt} + L_{h1} \frac{di'_2}{dt} \\ u'_2 = R'_2 i'_2 + L_{h1} \frac{di'_2}{dt} + L'_{\sigma 2} \frac{di'_2}{dt} + L_{h1} \frac{di_1}{dt} \end{cases}$$

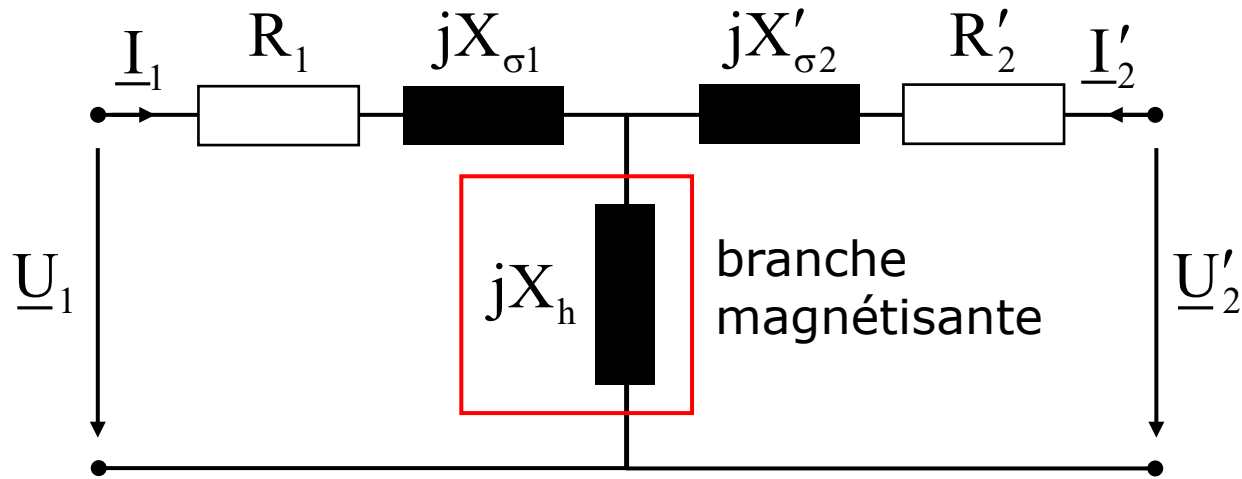
alimentation
sinusoïdale

$$\begin{cases} \underline{U}_1 = R_1 \underline{I}_1 + j\omega L_{h1} \underline{I}_1 + j\omega L_{\sigma 1} \underline{I}_1 + j\omega L_{h1} \underline{I}'_2 \\ \underline{U}'_2 = R'_2 \underline{I}'_2 + j\omega L_{h1} \underline{I}'_2 + j\omega L'_{\sigma 2} \underline{I}'_2 + j\omega L_{h1} \underline{I}_1 \end{cases}$$

$X = \omega L$

$$\begin{cases} \underline{U}_1 = R_1 \underline{I}_1 + jX_h \underline{I}_1 + jX_{\sigma 1} \underline{I}_1 + jX_h \underline{I}'_2 \\ \underline{U}'_2 = R'_2 \underline{I}'_2 + jX_h \underline{I}'_2 + jX'_{\sigma 2} \underline{I}'_2 + jX_h \underline{I}_1 \end{cases}$$

Schéma équivalent

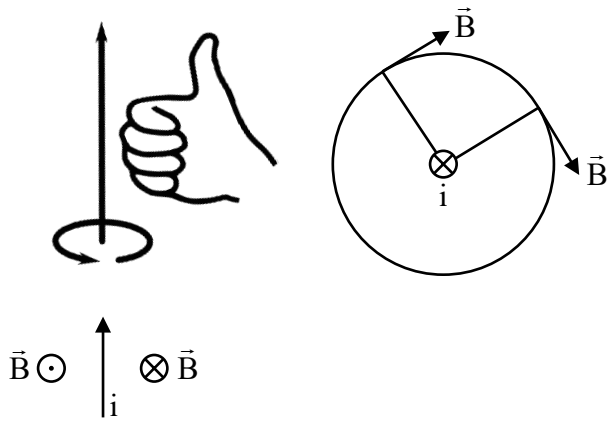


$$\begin{cases} \underline{U}_1 = R_1 \underline{I}_1 + jX_h \underline{I}_1 + jX_{\sigma 1} \underline{I}_1 + jX_h \underline{I}'_2 \\ \underline{U}'_2 = R'_2 \underline{I}'_2 + jX_h \underline{I}'_2 + jX'_{\sigma 2} \underline{I}'_2 + jX_h \underline{I}_1 \end{cases}$$

Sommaire

- Introduction
- Transformateur monophasé idéal
 - Rapport de transformation
 - Grandeurs rapportées
- **Transformateur monophasé réel**
 - Equations de tensions
 - **Schéma équivalent et bilan de puissance**
 - Introduction des pertes fer
 - Fonctionnement en court-circuit et Hypothèse de Kapp
- Résumé des schémas équivalents
- Rappel sur le triphasé
- Transformateur triphasé
- Transformateur spéciaux

Champ d'induction magnétique

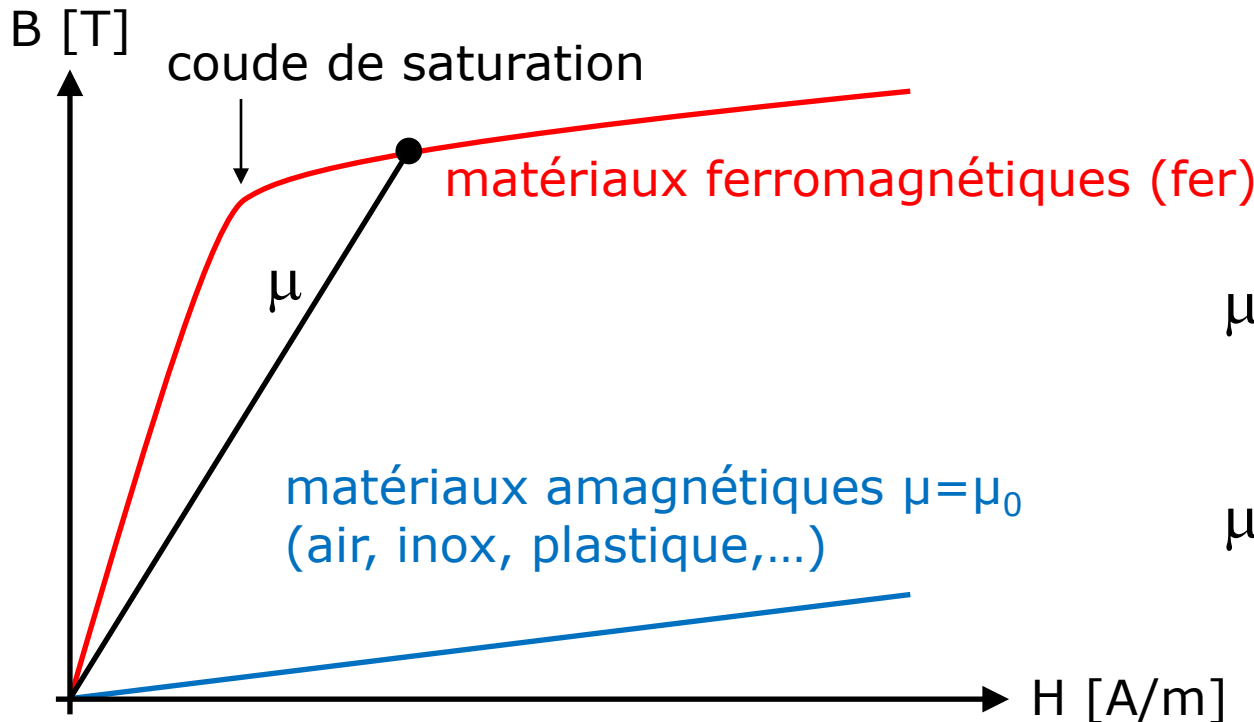


Champ d'induction magnétique

Perméabilité du matériau

Champ magnétique
(indépendant du milieu)

$$\mathbf{B} = \mu \mathbf{H}$$



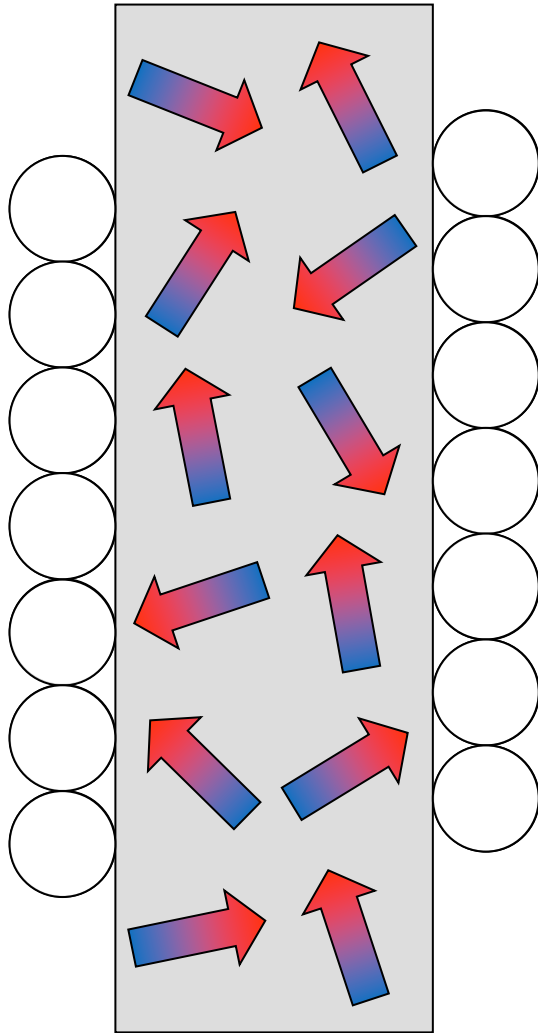
Perméabilité du vide

Perméabilité relative

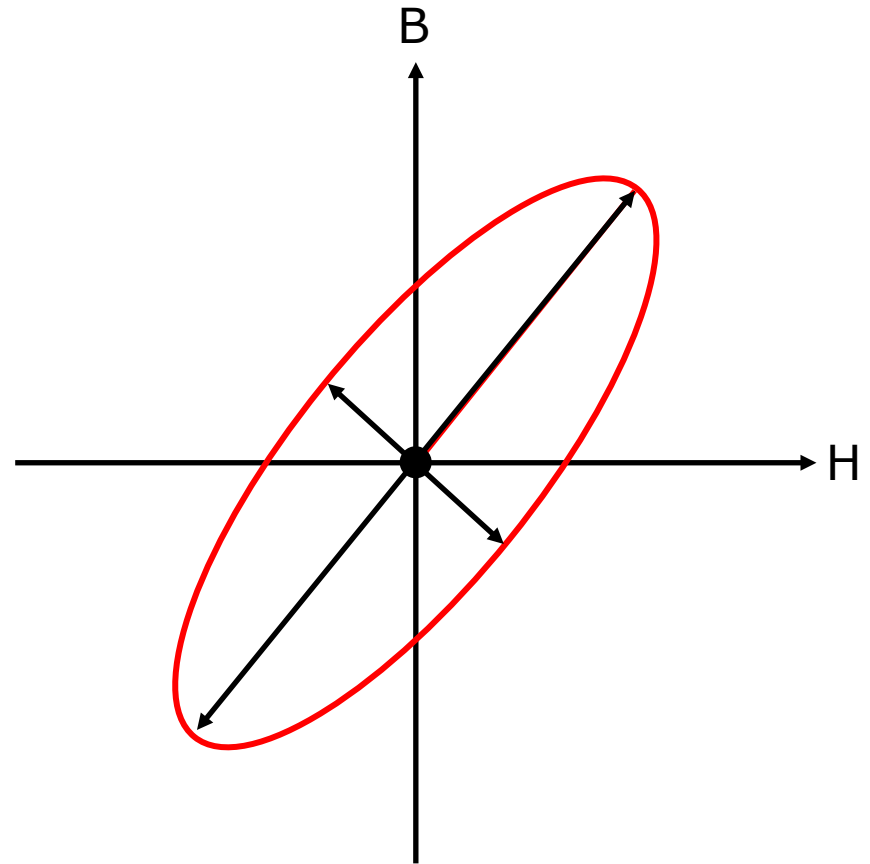
$$\mu = \mu_0 \mu_r$$

$$\mu_0 = 4 \pi 10^{-7}$$

Introduction des pertes fer

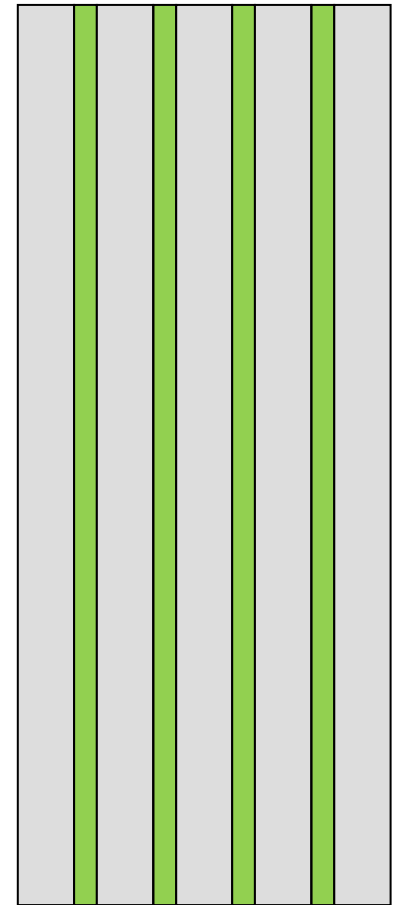
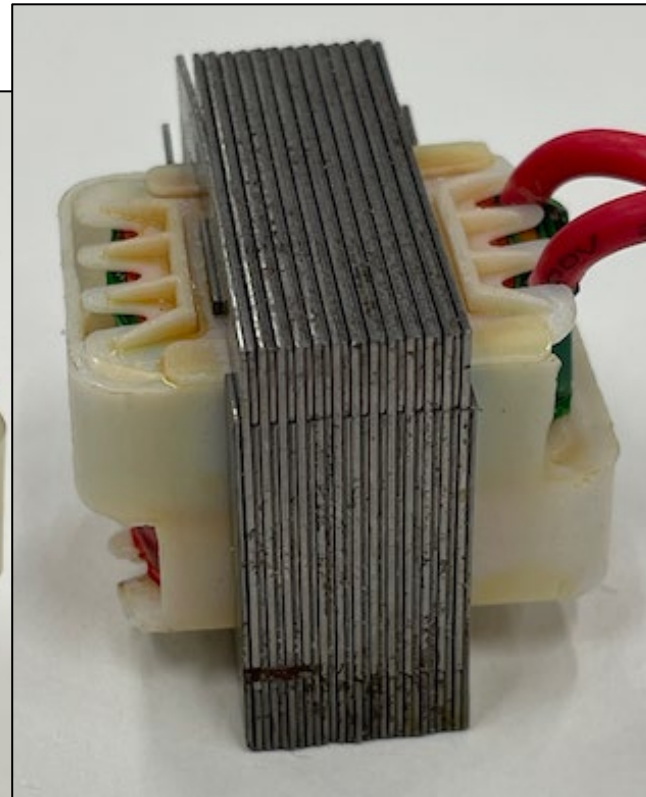
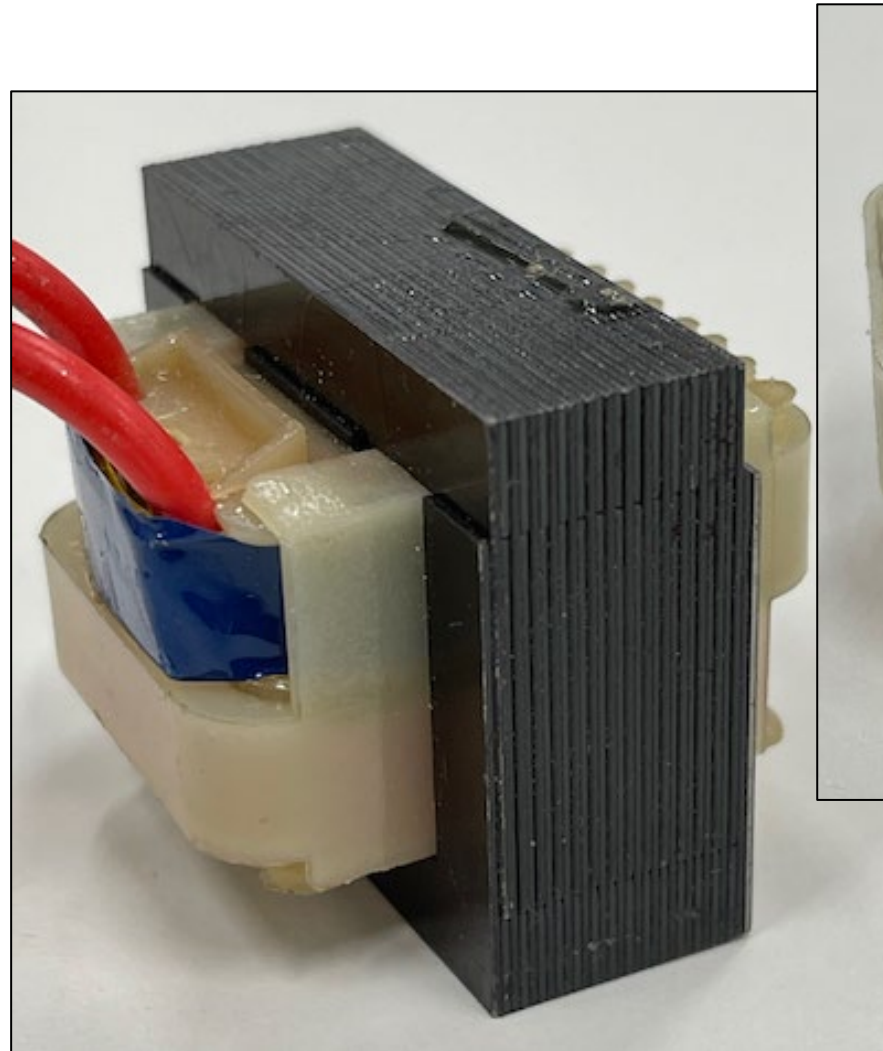


induction rémanente
courant alternatif



Introduction des pertes fer

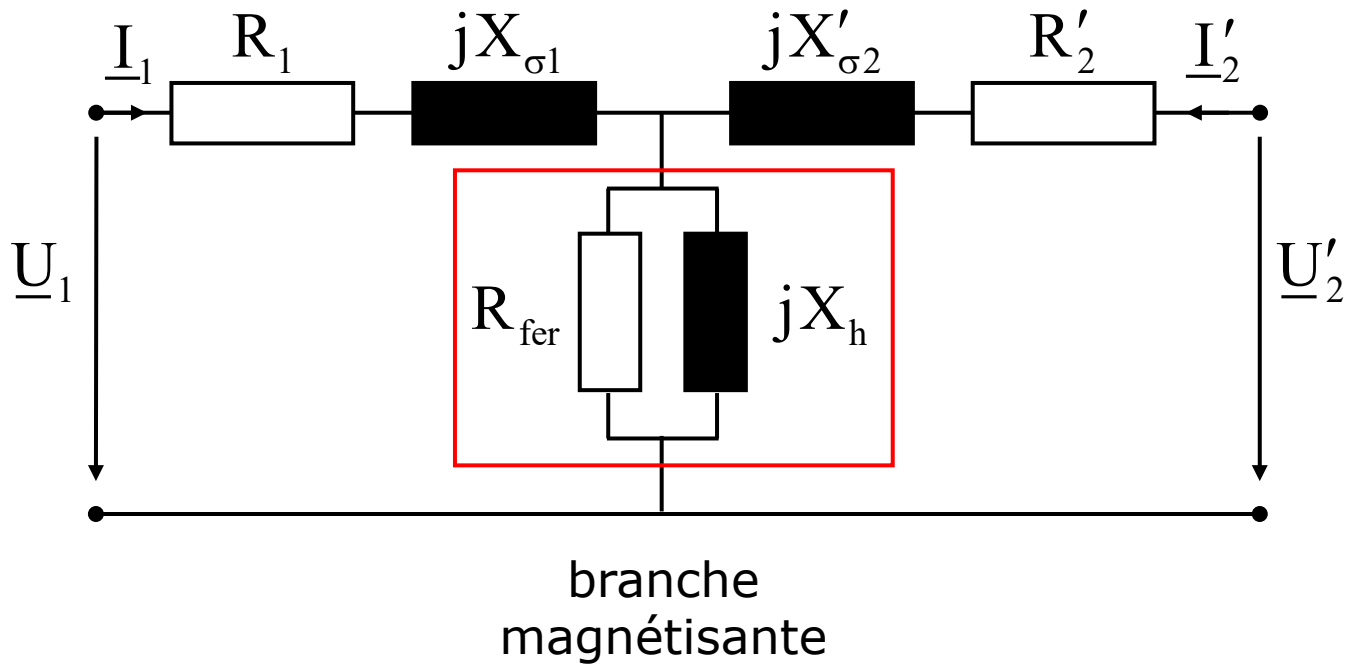
$$P_{\text{fer}} = P_{\text{hystérésis}} + P_{\text{courants de Foucault}}$$



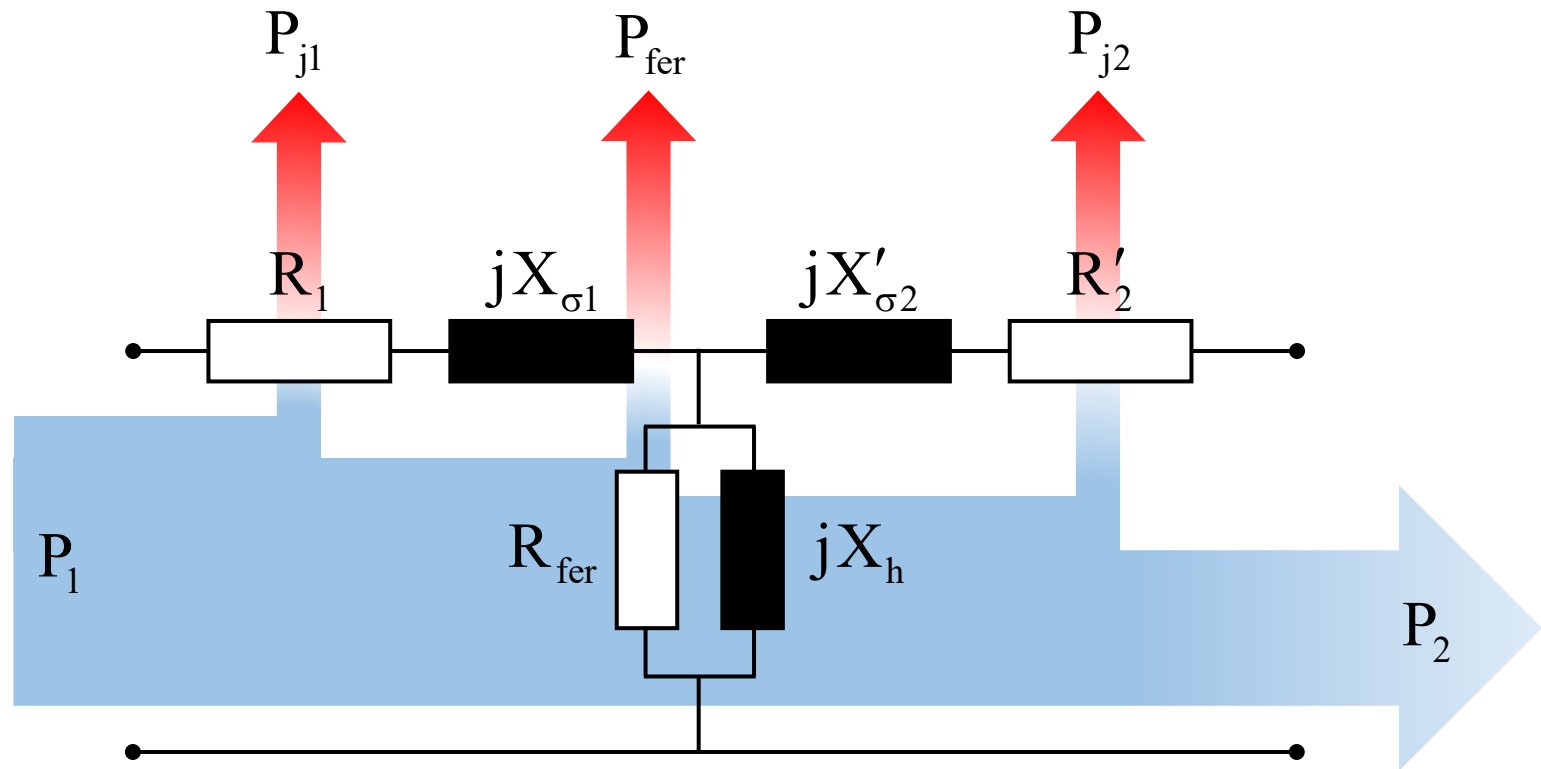
↑
Tôle

↑
Isolant

Schéma équivalent en tenant compte des Pertes fer



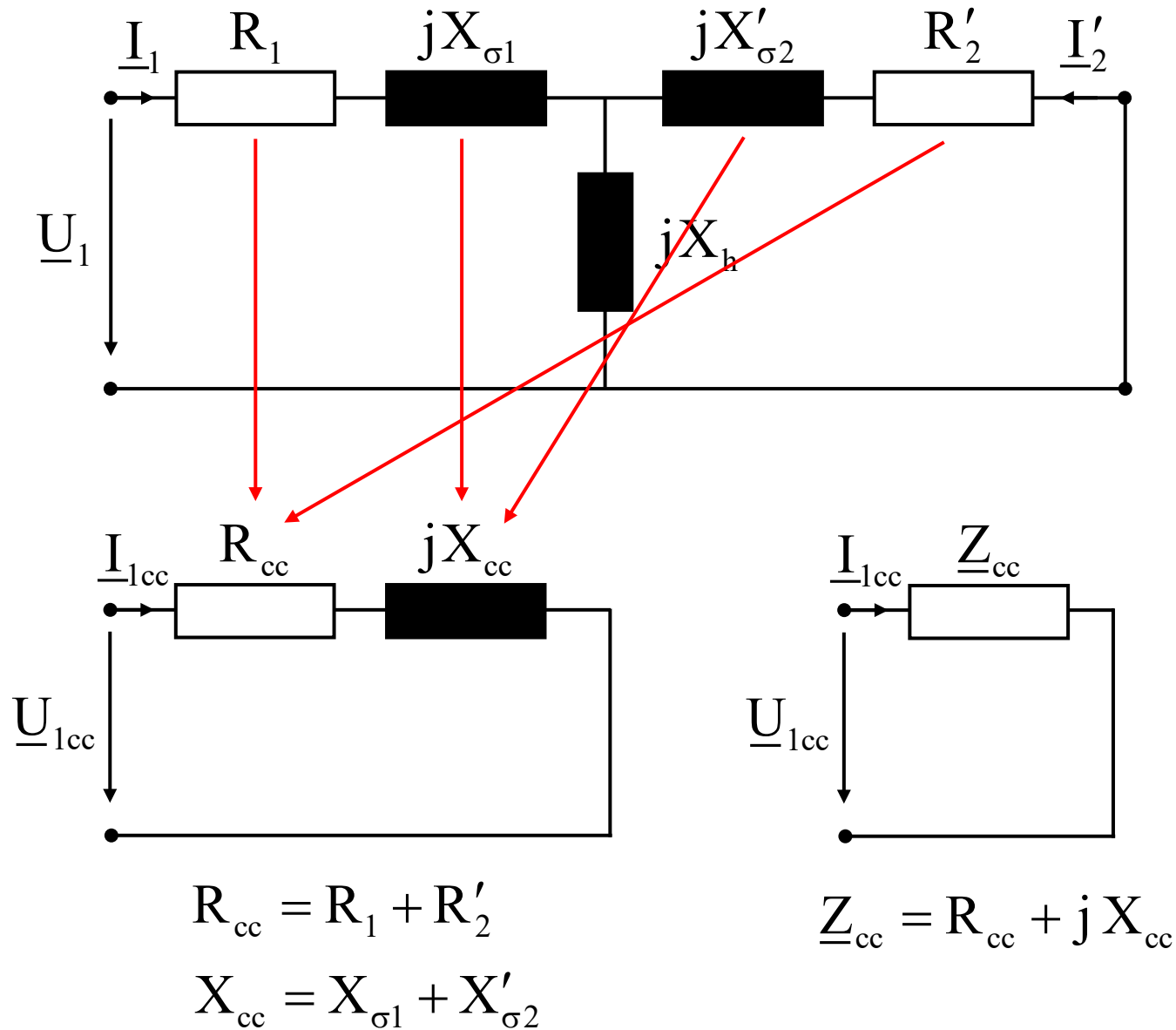
Bilan de puissance



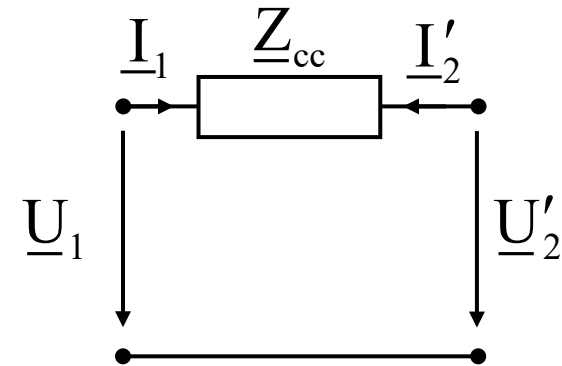
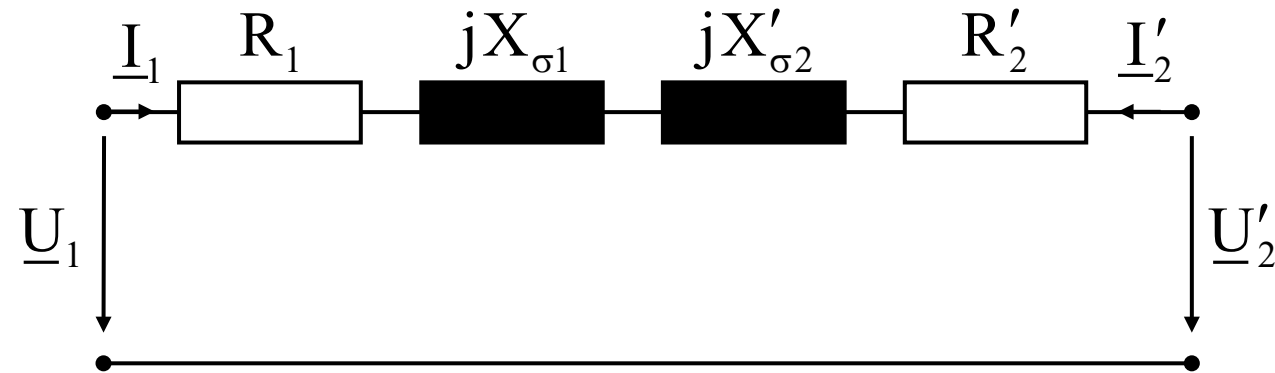
Sommaire

- Introduction
- Transformateur monophasé idéal
 - Rapport de transformation
 - Grandeurs rapportées
- **Transformateur monophasé réel**
 - Equations de tensions
 - Schéma équivalent et bilan de puissance
 - Introduction des pertes fer
 - **Fonctionnement en court-circuit et Hypothèse de Kapp**
- Résumé des schémas équivalents
- Rappel sur le triphasé
- Transformateur triphasé
- Transformateur spéciaux

Fonctionnement en court-circuit



Hypothèse de Kapp



$$\underline{Z}_{cc} = R_{cc} + jX_{cc}$$

$$\underline{I}_1 = -\underline{I}'_2$$

$$R_{cc} = R_1 + R'_2$$

$$\underline{U}_1 = \underline{Z}_{cc} \underline{I}_1 + \underline{U}'_2$$

$$X_{cc} = X_{\sigma 1} + X'_{\sigma 2}$$

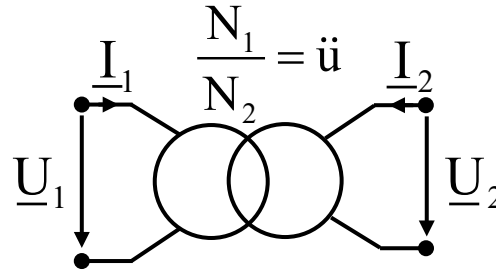
$$\underline{U}'_2 = \underline{U}_1 - \underline{Z}_{cc} \underline{I}_1$$

Sommaire

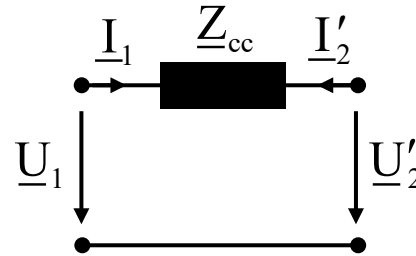
- Introduction
- Transformateur monophasé idéal
 - Rapport de transformation
 - Grandeurs rapportées
- Transformateur monophasé réel
 - Equations de tensions
 - Schéma équivalent et bilan de puissance
 - Introduction des pertes fer
 - Fonctionnement en court-circuit et Hypothèse de Kapp
- **Résumé des schémas équivalents**
- Rappel sur le triphasé
- Transformateur triphasé
- Transformateur spéciaux

Résumé schémas équivalents

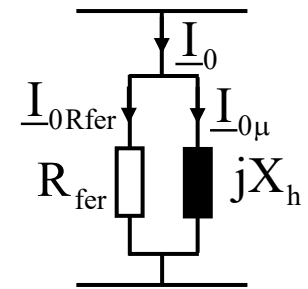
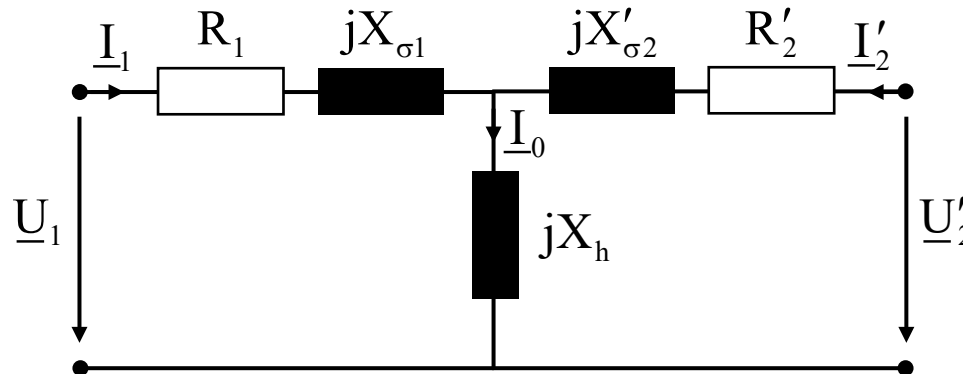
- Idéal



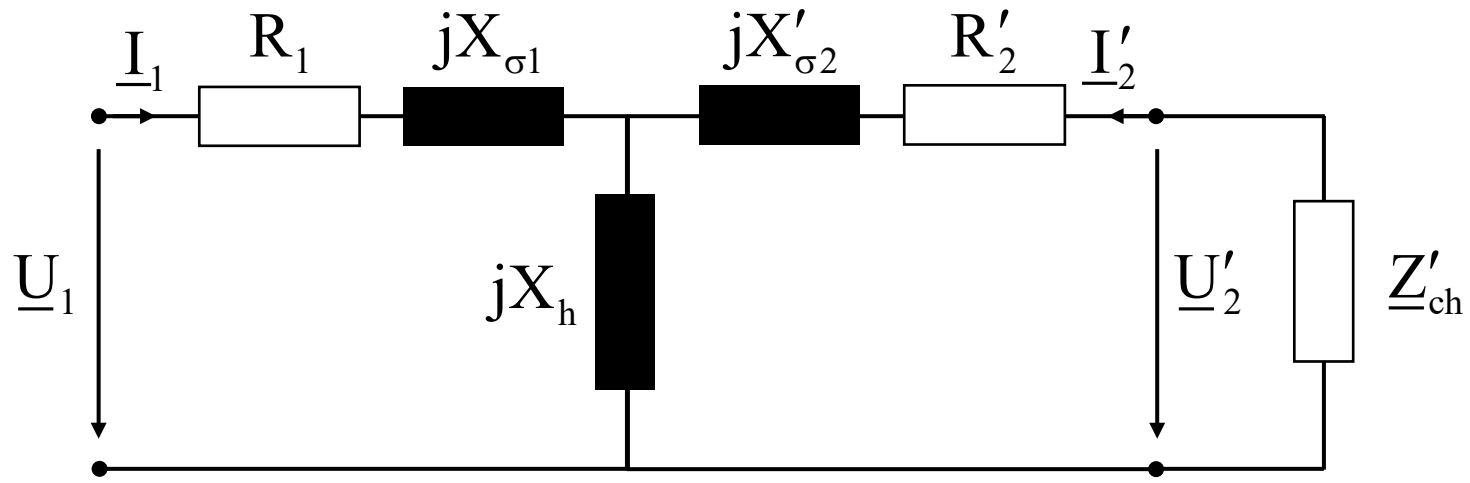
- Kapp



- Complet



Exercice



- $R_1 = 0.1 \text{ } [\Omega]$
- $R_2 = 0.15 \text{ } [\Omega]$
- $X_h = 400 \text{ } [\Omega]$
- $X_{\sigma 1} = 0.08 \text{ } [\Omega]$
- $X_{\sigma 2} = 0.12 \text{ } [\Omega]$

Alimenté à 110V. Quel est le courant au primaire ?

$\underline{Z}'_{ch} = 20 + j3 \text{ } [\Omega]$

$\underline{Z}_1 = R_1 + jX_{\sigma 1}$

$R'_2 = \ddot{u}^2 R_2 \quad \ddot{u} = U_{1n} / U_{2n}$

$\underline{Z}_h = jX_h$

$X'_{\sigma 2} = \ddot{u}^2 X_{\sigma 2}$

$\underline{Z}'_2 = R'_2 + jX'_{\sigma 2} + \underline{Z}'_{ch}$

$\underline{Z}'_{ch} = \ddot{u}^2 \underline{Z}_{ch}$

$$\underline{Z}_{eq} = \underline{Z}_1 + \underline{Z}_h // \underline{Z}'_2 = \underline{Z}_1 + \frac{\underline{Z}_h \underline{Z}'_2}{\underline{Z}_h + \underline{Z}'_2} = R_1 + jX_{\sigma 1} + \frac{jX_h (R'_2 + jX'_{\sigma 2} + \underline{Z}'_{ch})}{jX_h + R'_2 + jX'_{\sigma 2} + \underline{Z}'_{ch}}$$

$$I_1 = \frac{U_1}{Z_{eq}} = 10 \text{ } [A]$$

Conseils avec Matlab:

- Utiliser 1i pour la partie complexe
- Utiliser p au lieu de ` prime (transposition!)

The screenshot shows the MATLAB R2020b interface. The Editor window displays a script named 'ExoTransfo_v2.m' with the following code:

```
1 clear
2 clc
3
4 U1n = 230;
5 U2n = 315;
6 R1 = 0.1;
7 R2 = 0.15;
8 Xh = 400;
9 Xs1 = 0.08;
10 Xs2 = 0.12;
11 Zch = 20+1i*3;
12 u = U1n/U2n;
13 U1 = 110;
14
15 R2p = (u^2)*R2;
16 Xs2p = (u^2)*Xs2;
17 Zchp = (u^2)*Zch;
18
19 Z1 = R1+1i*Xs1;
20 Zh = 1i*Xh;
21 Z2p = R2p + 1i*Xs2p + Zchp;
22
23 Zeq = Z1+(Zh*Z2p)/(Zh+Z2p);
24 ZeqABS = abs(Zeq);
25
26 I1 = U1/abs(Zeq)
```

The Command Window shows the results of the script execution:

```
Zeq =
    10.7462 + 2.0212i
ZeqABS =
    10.9346
I1 =
    10.0598
```

The Workspace window shows the following variables and their values:

Name	Value
I1	10.0598
R1	0.1000
R2	0.1500
R2p	0.0800
u	0.7302
U1	110
U1n	230
U2n	315
Xh	400
Xs1	0.0800
Xs2	0.1200
Xs2p	0.0640
Z1	0.1000 + 0.0800i
Z2p	10.7426 + 1.6634i
Zch	20.0000 + 3.0000i
Zchp	10.6626 + 1.5994i
Zeq	10.7462 + 2.0212i
ZeqABS	10.9346
Zh	0.0000e+00 + 4.0000e+02i

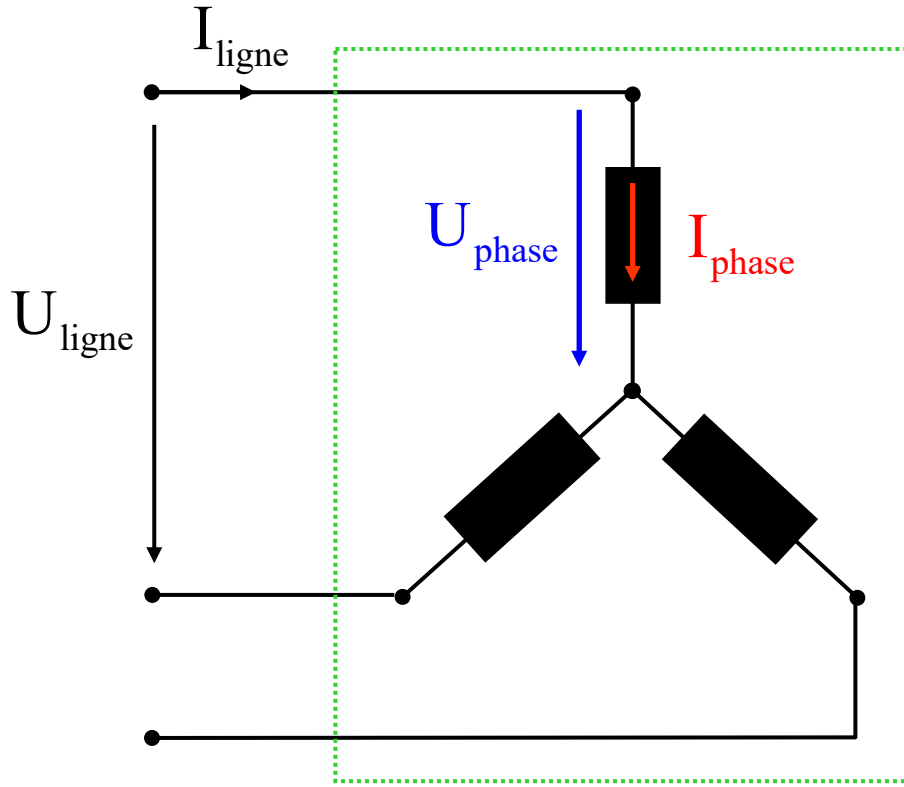
Red annotations are present in the image:

- A vertical red line is drawn next to lines 4-13 of the code, labeled "Données" (Data).
- A vertical red line is drawn next to lines 15-17 of the code, labeled "Grandeurs rapportées" (Reported quantities).
- A vertical red line is drawn next to lines 19-22 of the code, labeled "Calcul des impédances" (Calculation of impedances).
- A vertical red line is drawn next to lines 23-24 of the code, labeled "Calcul de l'impédance équivalente" (Calculation of equivalent impedance).
- A vertical red line is drawn next to line 26 of the code, labeled "Calcul du courant (en norme)" (Calculation of current (in magnitude)).

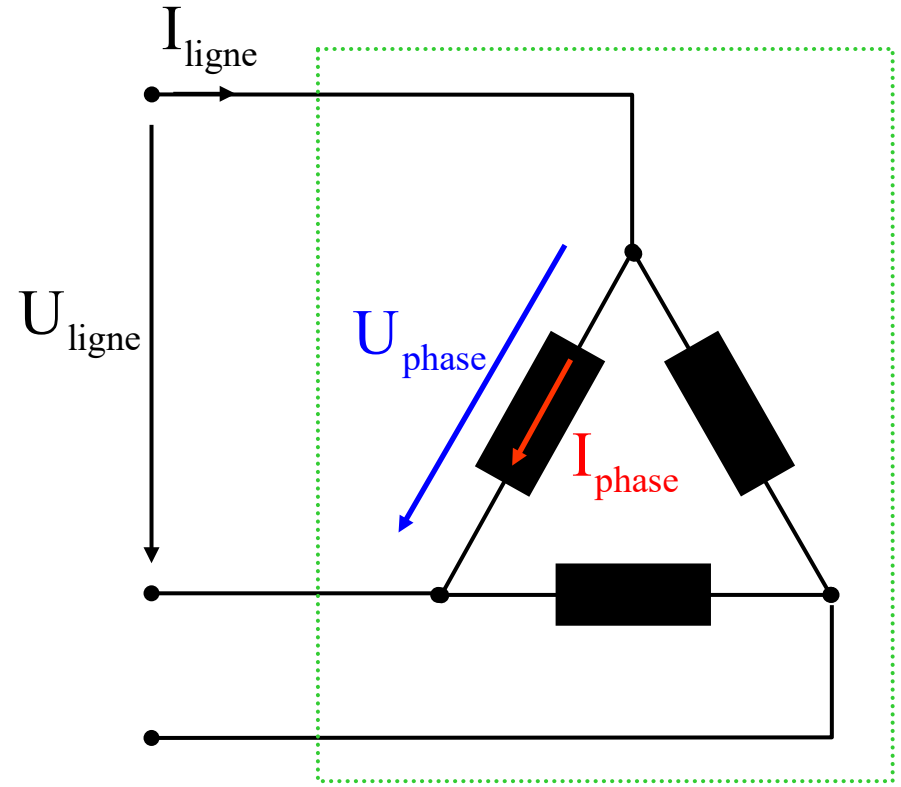
Sommaire

- Introduction
- Transformateur monophasé idéal
 - Rapport de transformation
 - Grandeurs rapportées
- Transformateur monophasé réel
 - Equations de tensions
 - Schéma équivalent et bilan de puissance
 - Introduction des pertes fer
 - Fonctionnement en court-circuit et Hypothèse de Kapp
- Résumé des schémas équivalents
- Rappel sur le triphasé
- Transformateur triphasé
- Transformateur spéciaux

Rappel sur les couplages étoile-triangle



$$\begin{cases} U_{\text{phase}} = U_{\text{ligne}} / \sqrt{3} \\ I_{\text{phase}} = I_{\text{ligne}} \end{cases}$$



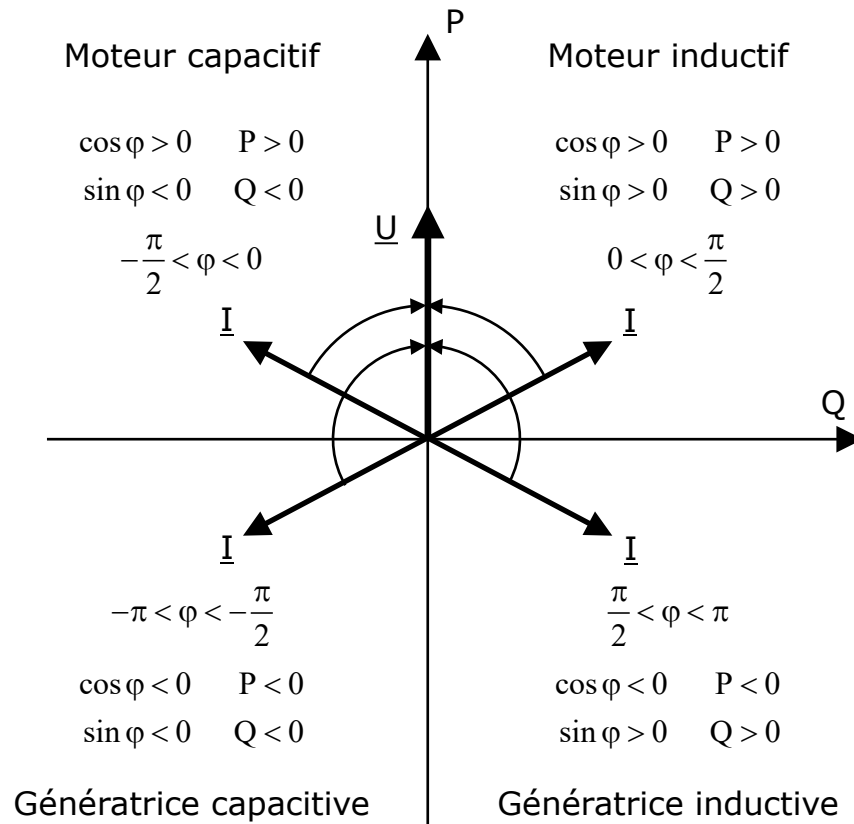
$$\begin{cases} U_{\text{phase}} = U_{\text{ligne}} \\ I_{\text{phase}} = I_{\text{ligne}} / \sqrt{3} \end{cases}$$

Puissances triphasées

Puissance apparente $S = 3 U_{ph} I_{ph} = \sqrt{3} U_{ligne} I_{ligne} = \sqrt{P^2 + Q^2}$ [VA]

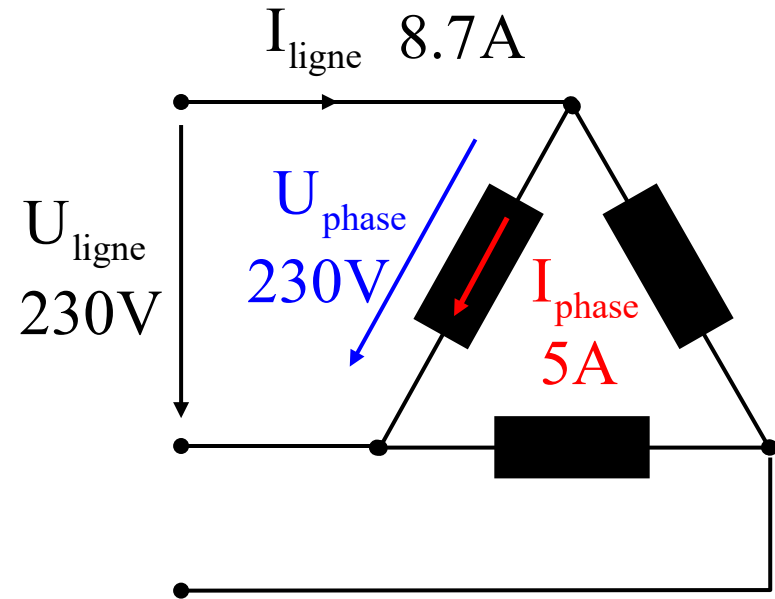
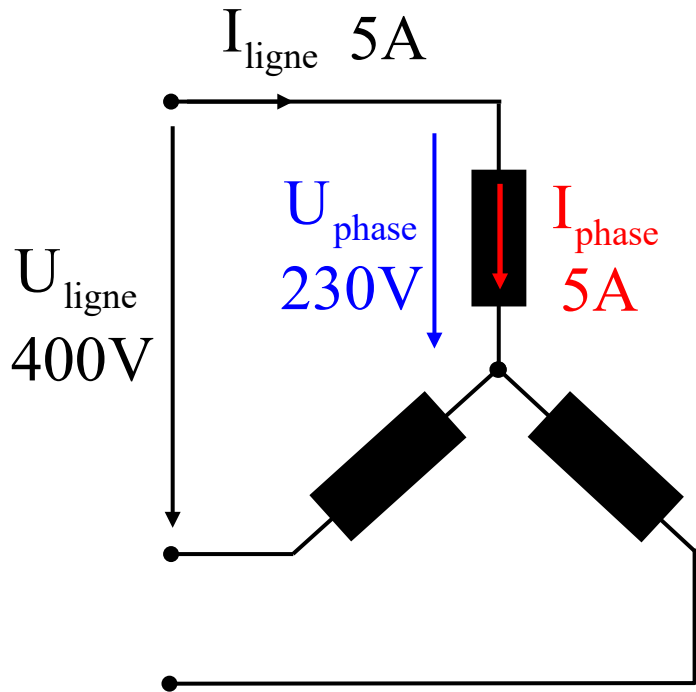
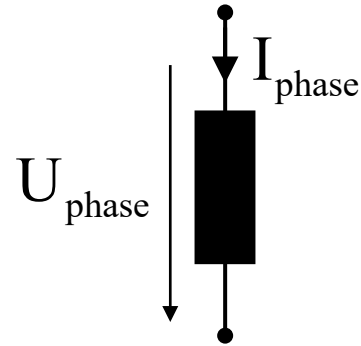
Puissance active $P = 3 U_{ph} I_{ph} \cos \varphi = \sqrt{3} U_{ligne} I_{ligne} \cos \varphi$ [W]

Puissance réactive $Q = 3 U_{ph} I_{ph} \sin \varphi = \sqrt{3} U_{ligne} I_{ligne} \sin \varphi$ [VAr]



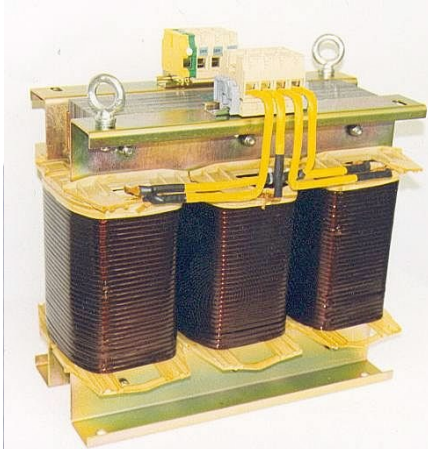
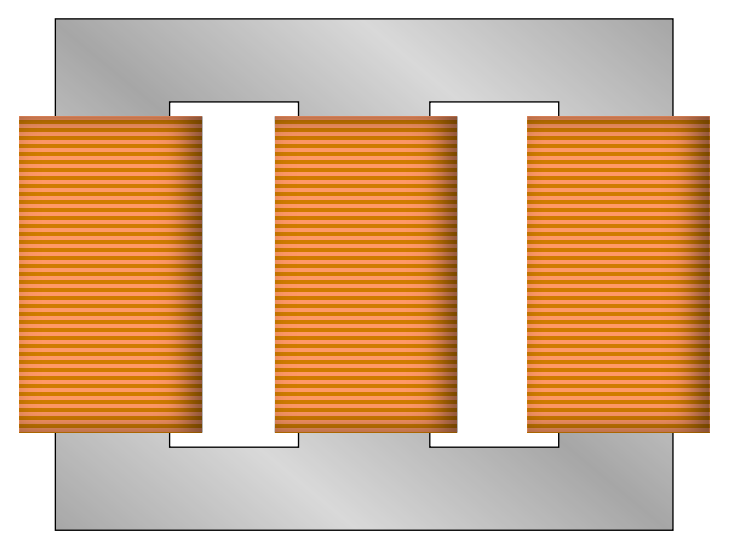
Plaque signalétique triphasée

Y 400V / 5A
 Δ 230V / 8.7A



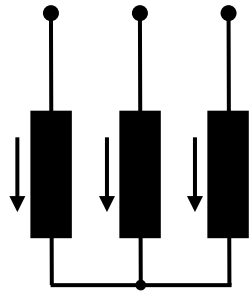
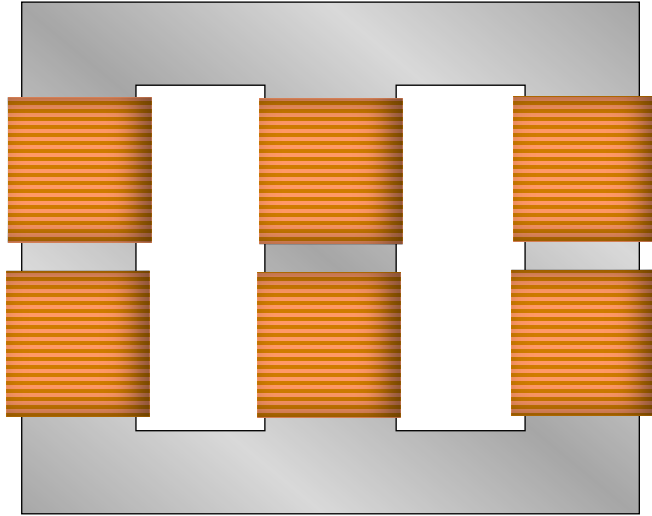
Sommaire

- Introduction
- Transformateur monophasé idéal
 - Rapport de transformation
 - Grandeurs rapportées
- Transformateur monophasé réel
 - Equations de tensions
 - Schéma équivalent et bilan de puissance
 - Introduction des pertes fer
 - Fonctionnement en court-circuit et Hypothèse de Kapp
- Résumé des schémas équivalents
- Rappel sur le triphasé
- **Transformateur triphasé**
- Transformateur spéciaux

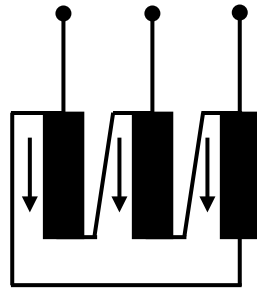




Transformateur triphasé



étoile
Y ou y

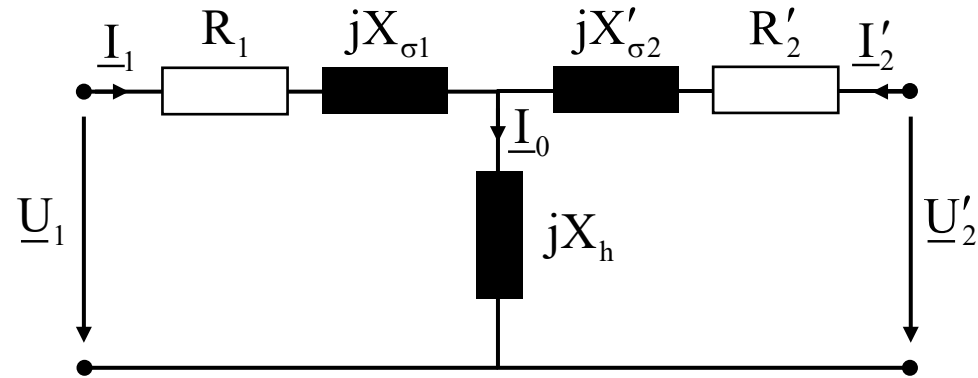


triangle
D ou d

Transformateur triphasé

Mais comment fait-on ?

Schéma équivalent par **phase**



On donne les grandeurs de lignes, donc on adapte la tension et le courant en fonction du couplage.

Exemple : 20 kV / 6.6 kV

$$Yy \rightarrow \underline{U}_{1\text{ph}} = \frac{20}{\sqrt{3}} \text{ kV} \quad \underline{U}_{2\text{ph}} = \frac{6.6}{\sqrt{3}} \text{ kV}$$

$$Dy \rightarrow \underline{U}_{1\text{ph}} = 20 \text{ kV} \quad \underline{U}_{2\text{ph}} = \frac{6.6}{\sqrt{3}} \text{ kV}$$



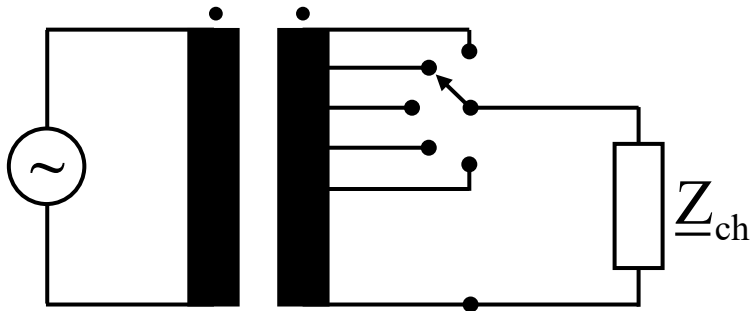
Montage Dy souvent utilisé entre machine (basse tension, fort courant) et sous-station (haute tension, faible courant)

Sommaire

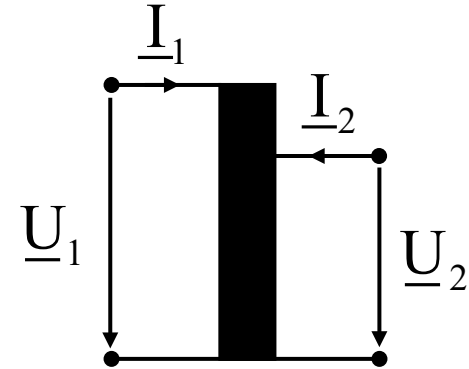
- Introduction
- Transformateur monophasé idéal
 - Rapport de transformation
 - Grandeurs rapportées
- Transformateur monophasé réel
 - Equations de tensions
 - Schéma équivalent et bilan de puissance
 - Introduction des pertes fer
 - Fonctionnement en court-circuit et Hypothèse de Kapp
- Résumé des schémas équivalents
- Rappel sur le triphasé
- Transformateur triphasé
- Transformateur spéciaux

Transformateurs spéciaux

Transformateur à gradins



L'autotransformateur



Le variac

